

**FARRINGDON OPTIONAL LDC HEAT SHIELD FITTING
INSTRUCTIONS - USA & CANADA
INSTRUCTIONS DE MONTAGE DES LDC BOUCLERS THER-
MIQUES OPTIONNELS DU FARRINGDON - USA ET CANADA**

ARADA
— DEVON —

Applicable Part Numbers / Numéros de pièces —
AFS 4536 : HEATSHIELD FARRINGDON 12
AFS 4535 : HEATSHIELD FARRINGDON 16



WARNING : Health and Safety / ATTENTION : Santé et sécurité

Professional master installation only.
Please consult health and safety guidelines for advice on handling heavy and / or large items.
When lifting the appliance we recommend you always obtain assistance when handling.
Ensure the appliance is unlit and cold before commencing work.

Installation principale professionnelle uniquement.
Veuillez consulter les directives de santé et de sécurité pour obtenir des conseils sur la
manipulation de produits lourds et / ou volumineux.
Lorsque vous soulevez l'appareil, et lors de la manipulation, nous vous recommandons de
toujours demander de l'aide .
Assurez-vous que l'appareil est éteint et froid avant de commencer le travail.

Fitting Instructions / Instructions de montage:

STEP 1:

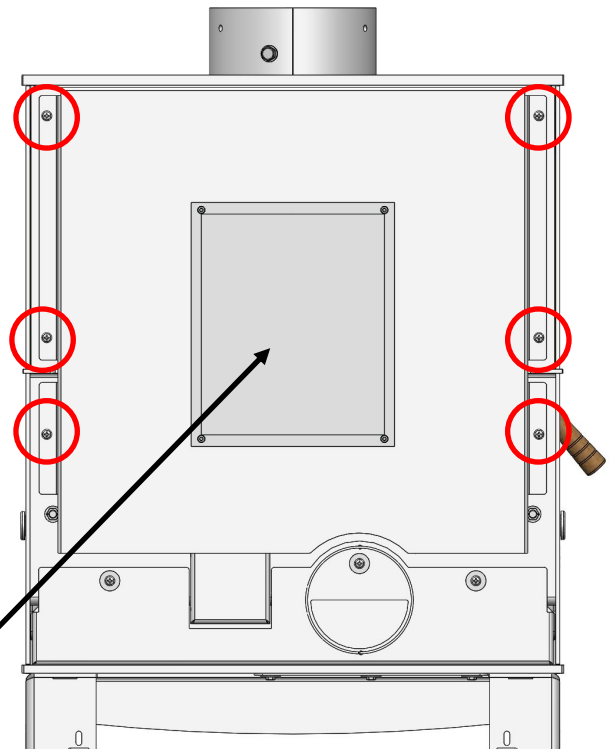
All Farringdon stoves are factory fitted with the standard rear heat shield, however if it is so desired, this can be removed and the optional deep LDC heat shield can be fitted, together with the double walled flue pipe, so that the appliance distances to combustible materials can be reduced.

Tous les poêles Farringdon sont équipés en usine du bouclier thermique arrière standard, cependant, si vous le souhaitez, vous pouvez l'enlever et installer le bouclier thermique plus profond et optionnel, comprenant le conduit de fumée à double paroi, de sorte que les distances de l'appareil aux matériaux combustibles peuvent être réduites.

To remove the factory fitted heat shield, simply remove the 6no. screws as shown.

Pour retirer le bouclier thermique monté en usine, retirez simplement les 6 vis comme indiqué ci-dessous. .

Data Plate / plaque de d'homologation

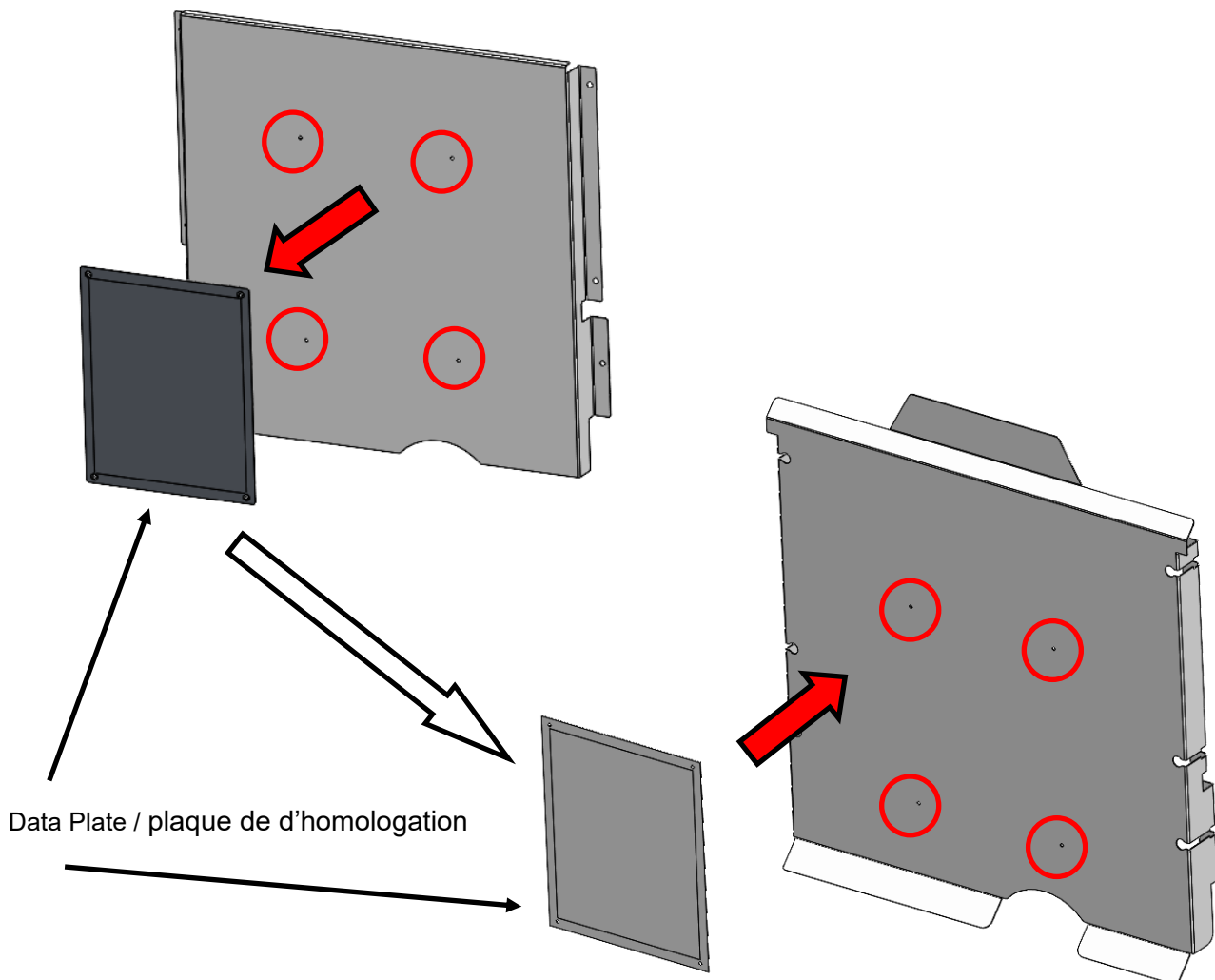


Fitting Instructions / Instructions de montage:

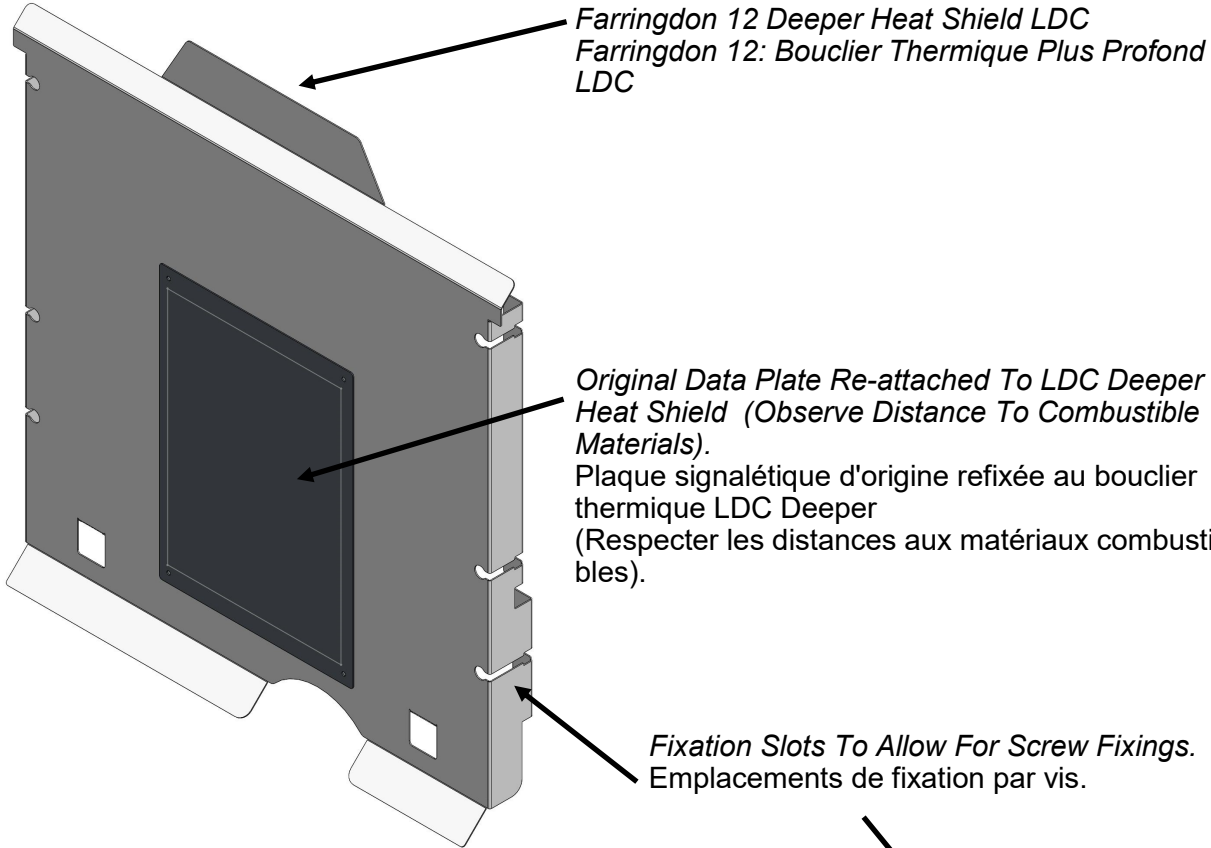
STEP 2 :

*With the standard supplied heatshield removed from the appliance, remove the dataplate that is affixed to the shield, by drilling out the 4no. pop-rivets fixings.
Take the LDC (Low Distance to Combustible) heatshield and re-attach the dataplate using the 4x pop-rivets (dia. 3.2mm x 8mm long) supplied with shield.
Observe the correct orientation of the plate.*

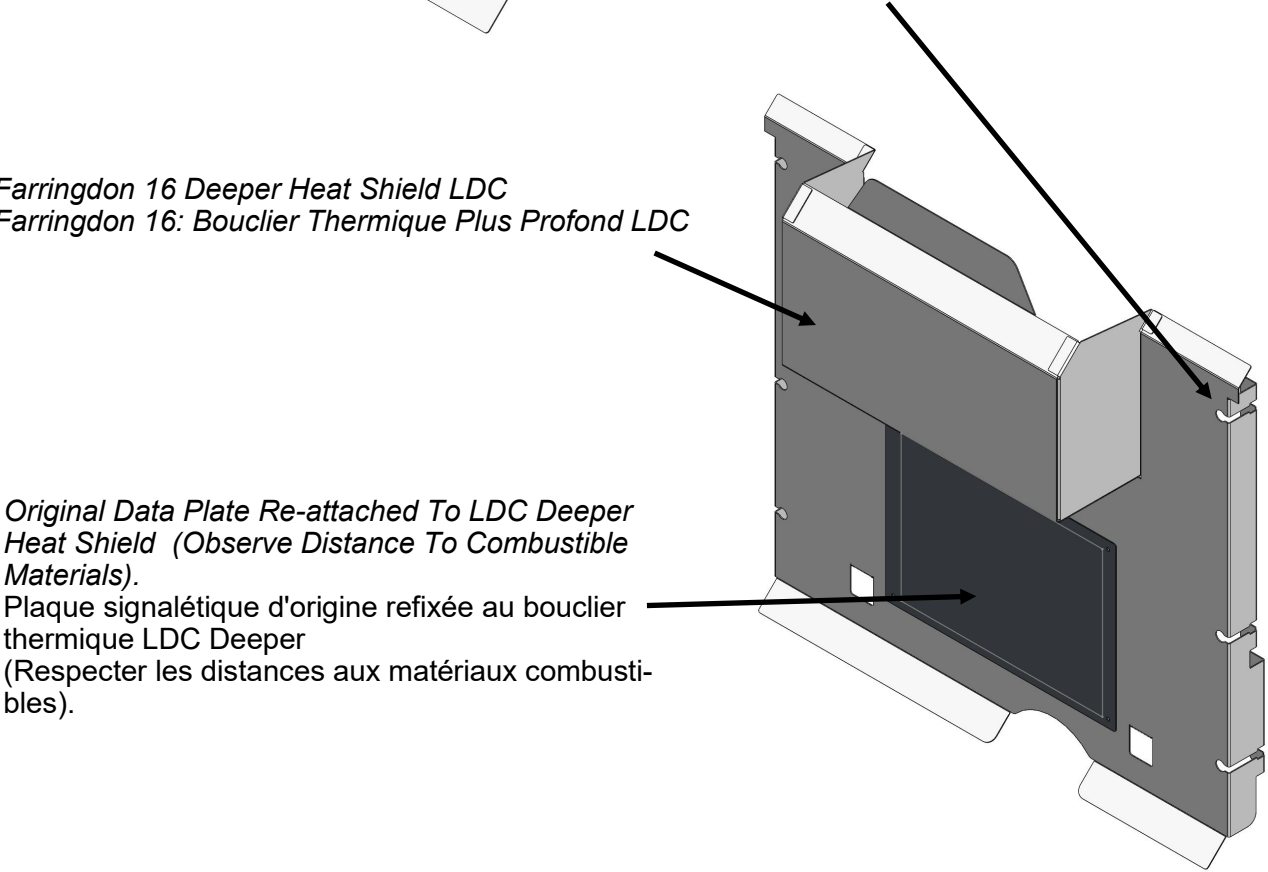
Avec l'écran thermique fourni standard retiré de l'appareil, retirez la plaque signalétique qui est apposée sur l'écran, en perçant le 4no. fixations par rivets pop.
Prenez l'écran thermique LDC (Low Distance to Combustible) et refixez la plaque signalétique à l'aide des 4x rivets pop (dia. 3,2 mm x 8 mm de long) fournis avec l'écran.
Observer la bonne orientation de la plaque.



**FARRINGTON OPTIONAL LDC HEAT SHIELD FITTING
 INSTRUCTIONS - USA & CANADA
 INSTRUCTIONS DE MONTAGE DES LDC BOUCLERS THERMIQUES
 OPTIONNELS DU FARRINGTON - USA ET CANADA**



*Farringdon 16 Deeper Heat Shield LDC
 Farringdon 16: Bouclier Thermique Plus Profond LDC*

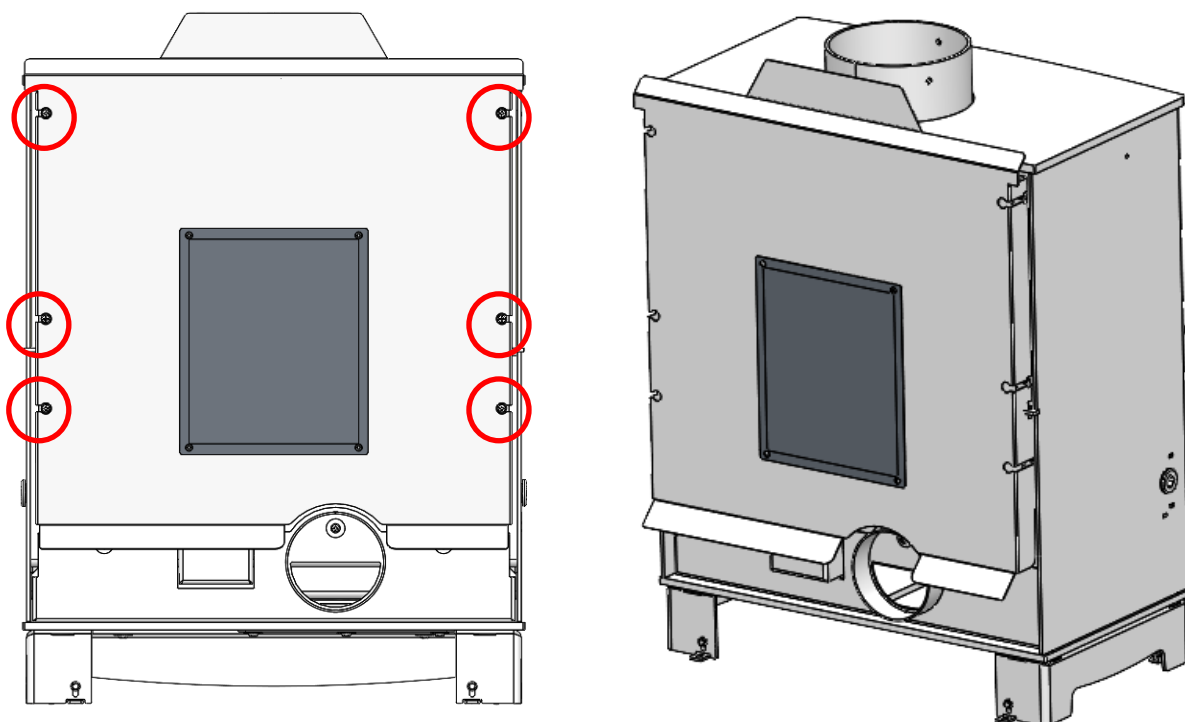


Fitting Instructions / Instructions de montage:

STEP 3 :

Attach the LDC deeper heat shield to the stove, using the original fixing screws, removed in step 1.

Fixez le bouclier thermique plus profond LDC au poêle à l'aide des vis de fixation d'origine retirées à l'étape 1.



Arada Ltd
The Fire Works
Weycroft Avenue
Axminster
Devon
EX13 5HU
United Kingdom
Tel: +44(0)1297 632050 www.aradastoves.com